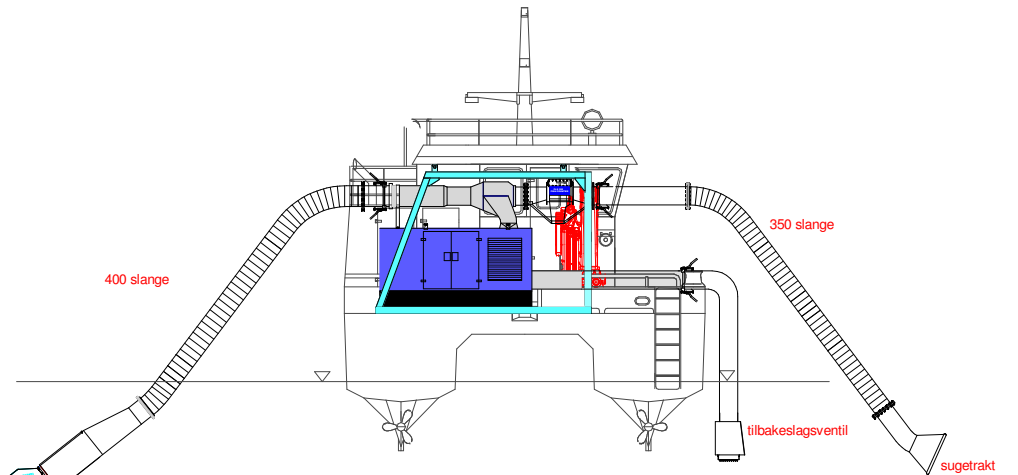
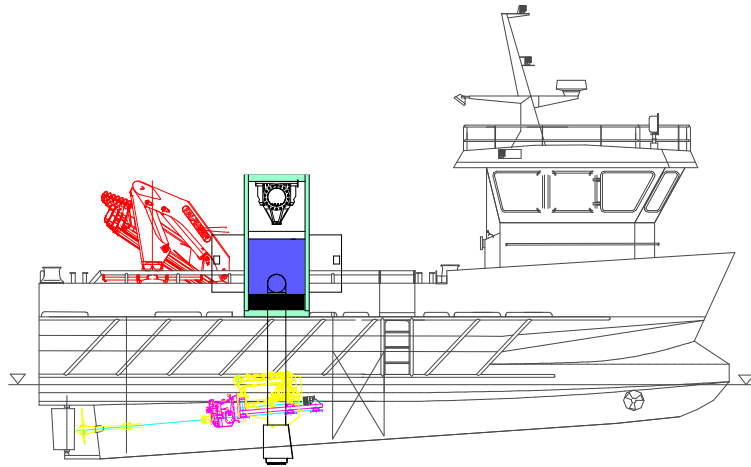
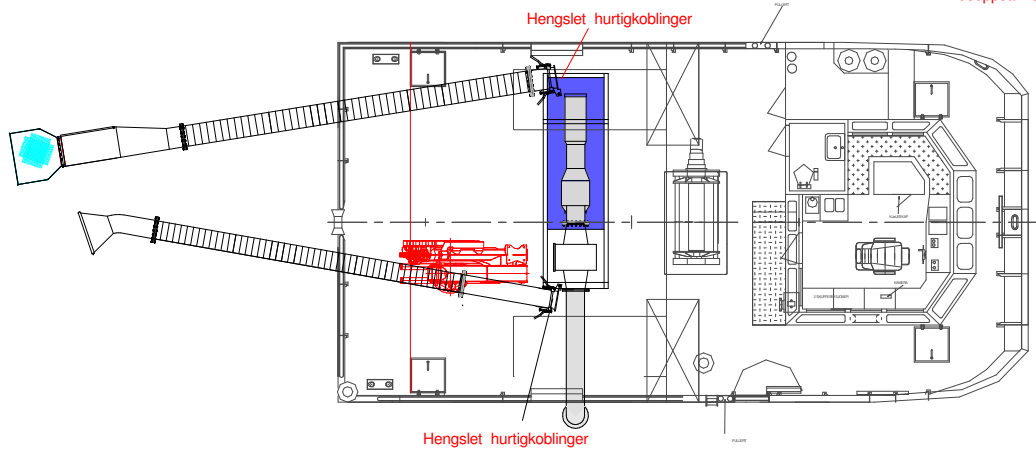


### Forslag til plasing av pumpeaggregat med avluser



Lusoppsamler



Hengslet hurtigkoblinger

Hengslet hurtigkoblinger

### Flatsetsund Engineering AS

DRAWN Name	Vein Søyseth090710	Pumpeaggregat m. teller og avluser	
CHECKED Name		SIZE	DWG NUMBER
ENGINEER Name			0000-0000
APPROVED Name		REV -	090710   SHEET 1 OF 1
SCALE			